

Мебельная компания «МиФ»

Паспорт изделия

Инструкция по сборке и эксплуатации мебели

Шкаф-купе «Маэстро»

1700x2200x574 (ШxВxГ)



Модульная система производится в цвете:

Венге - Дуб Беленый

Ясень Шимо темный - Ясень Шимо светлый



Россия, 440054, г. Пенза, ул. Аустрина, д. 139А

Телефон: (8412)20-20-37

E-mail: mif-penza@mail.ru

Сайт: www.mebelmif.ru

Комплектовочная ведомость на детали

Упаковка №	Наименование	Цвет детали в комплектации:	Размеры, мм	Кол-во, шт.	№
		Венге - Дуб беленый			
1	Боковина	Венге	2184x554	1	1
1	Боковина	Венге	2184x554	1	2
1	Перегородка	Венге	2068x504	1	3
1	Перегородка	Венге	2068x504	1	4
2	Крышка	Венге	1700x574	1	5
2	Вязка	Венге	1668x554	1	6
2	Цоколь	Венге	1668x100	2	7
2	Вязка	Венге	546x554	1	8
2	Вязка	Венге	545x504	2	9
2	Полка	Венге	545x454	3	10
2	Передняя стенка ящика	Венге	488x120	3	11
2	Задняя стенка ящика	Венге	488x120	3	12
2	Боковина ящика	Венге	400x120	6	13
2	Планка	Венге	70x1700	1	14
2	Планка	Венге	70x546	1	15
3	Створка	Дуб беленый	2025x553	1	16
3	Створка	Дуб беленый	2025x553	1	17
3	Створка	Дуб беленый	1371x268	1	18
3	Створка	Дуб беленый	1371x268	1	19
3	Лицевая панель	Дуб беленый	197x540	3	20
2	Задняя стенка (ЛДВП)	Белый	1695x522	4	21
2	Дно ящика (ЛДВП)	Белый	500x380	3	22
2	Брус соединительный	-----	1668	3	23
2	Труба Ф25	-----	544	2	24
4	Фурнитура				

Комплектовочная ведомость на фурнитуру

<p>необходимый инструмент для сборки</p> 		<p>Полкодержатель</p>  <p>12 шт</p>	<p>Шуруп 4x45</p>  <p>6 шт</p>	<p>Направляющие роликовые 400</p>  <p>3 кмпл.</p>	<p>Шуруп 4x25</p>  <p>6 шт</p>
<p>Евровинт 6x50</p>  <p>57 шт</p>	<p>Гвоздь 1,6x25</p>  <p>116 шт</p>	<p>Шуруп 4x16</p>  <p>64 шт</p>	<p>Шуруп 3,5x30</p>  <p>8 шт</p>	<p>Направляющая деталь</p>  <p>4 шт</p>	<p>Ролик верхний КН05</p>  <p>4 шт</p>
<p>Ключ для евровинта</p>  <p>1 шт</p>	<p>Ручка рейлинг (160 мм)</p>  <p>7 шт</p>	<p>Подпятник</p>  <p>8 шт</p>	<p>Фланец для трубы Ф25 мм</p>  <p>4 шт</p>	<p>Заглушка для евровинта</p>  <p>27 шт</p>	<p>Петля вкладная 90гр.</p>  <p>4 шт</p>

Схема сборки модуля: Шкаф-купе «Маэстро»

1. Сборку необходимо производить вдвоем, на чистой, ровной поверхности. Предварительно, перед сборкой, определить место установки изделия, вскрыть пакеты и согласно схеме сборки прикрепить необходимую фурнитуру по наклейкам и отверстиям. После этого можно приступать к сборке согласно схеме.

2. Сборка производится горизонтально, тыльной стороной вниз. На перегородках №3 и №4 установите полкодержатели. С помощью шурупов 4x16 закрепите направляющие и ответные планки петель, как показано на схеме 1.

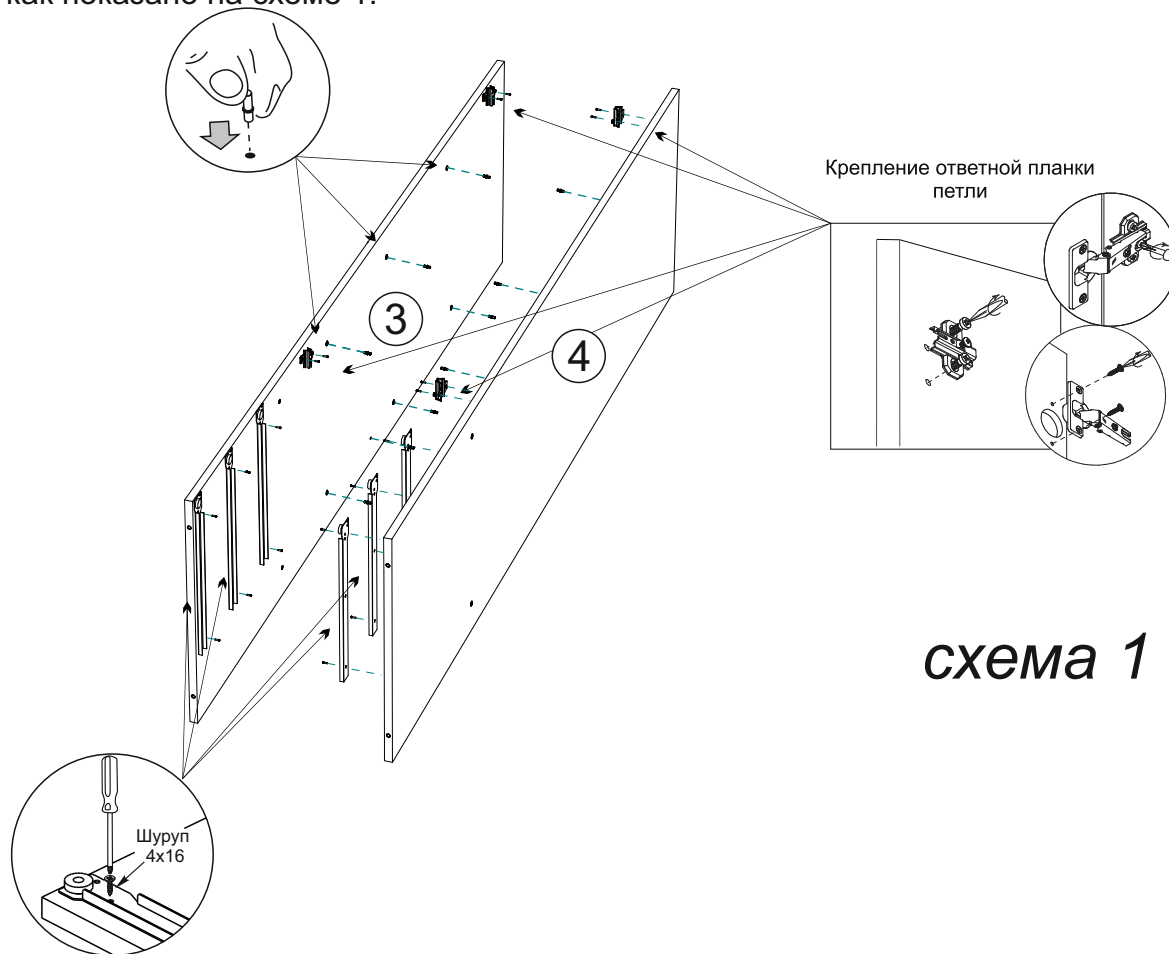
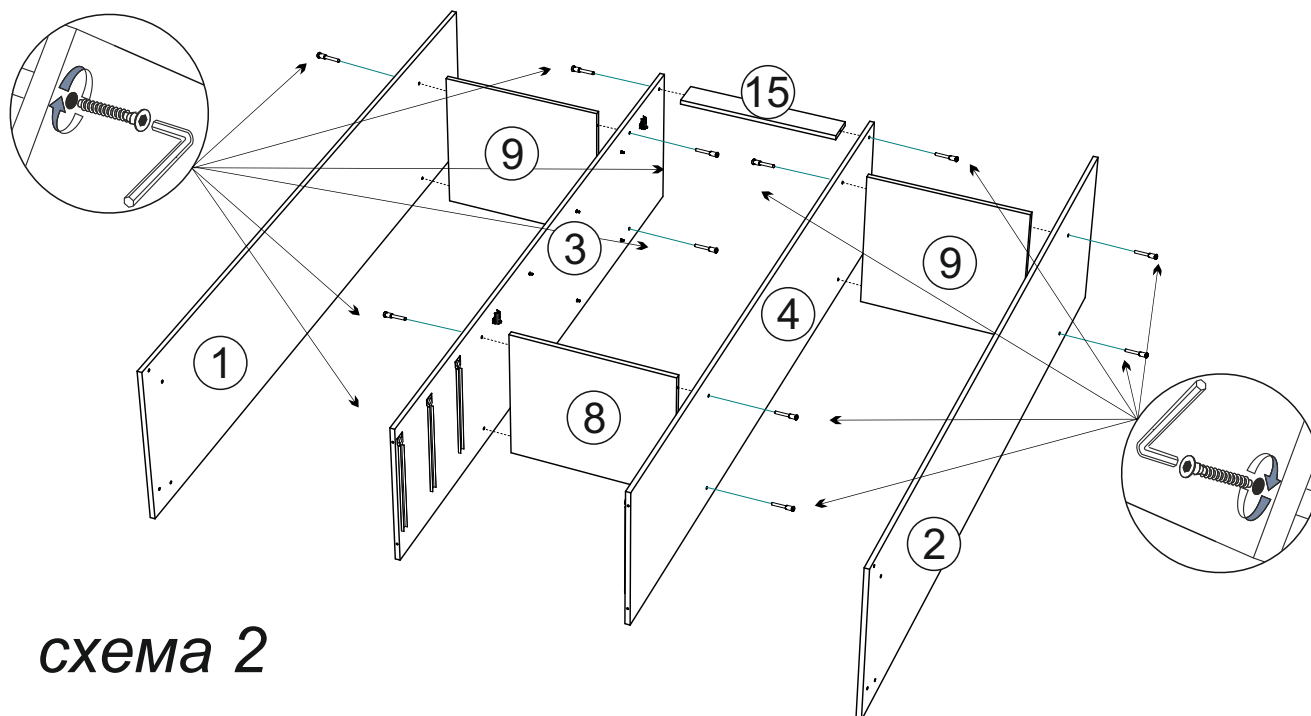


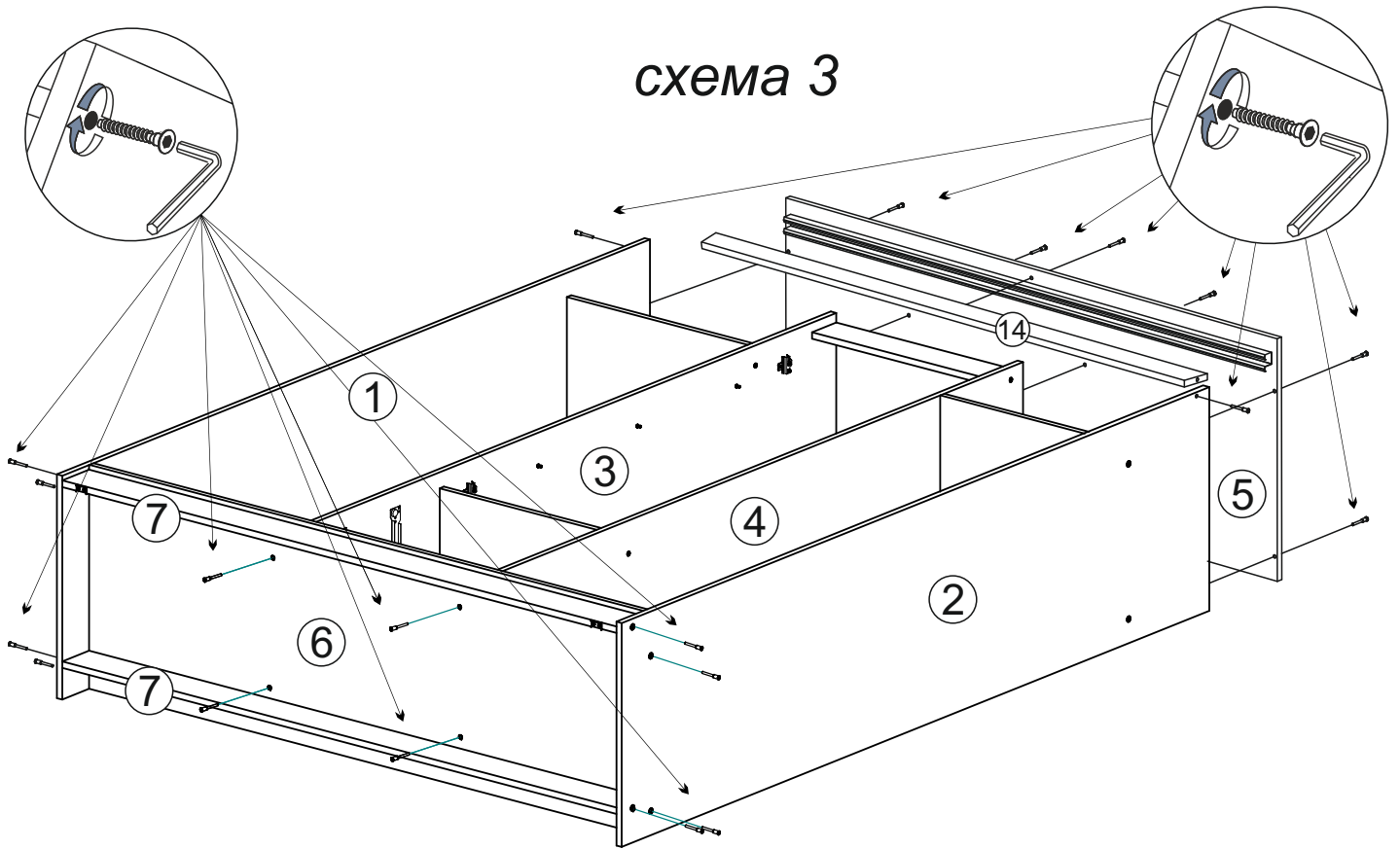
схема 1

3. Далее закрепите между собой, с помощью евровинтов, боковины №1 и №2, перегородки №3 и №4 вязками №8, №9 и планкой №15, как показано на схеме 2.



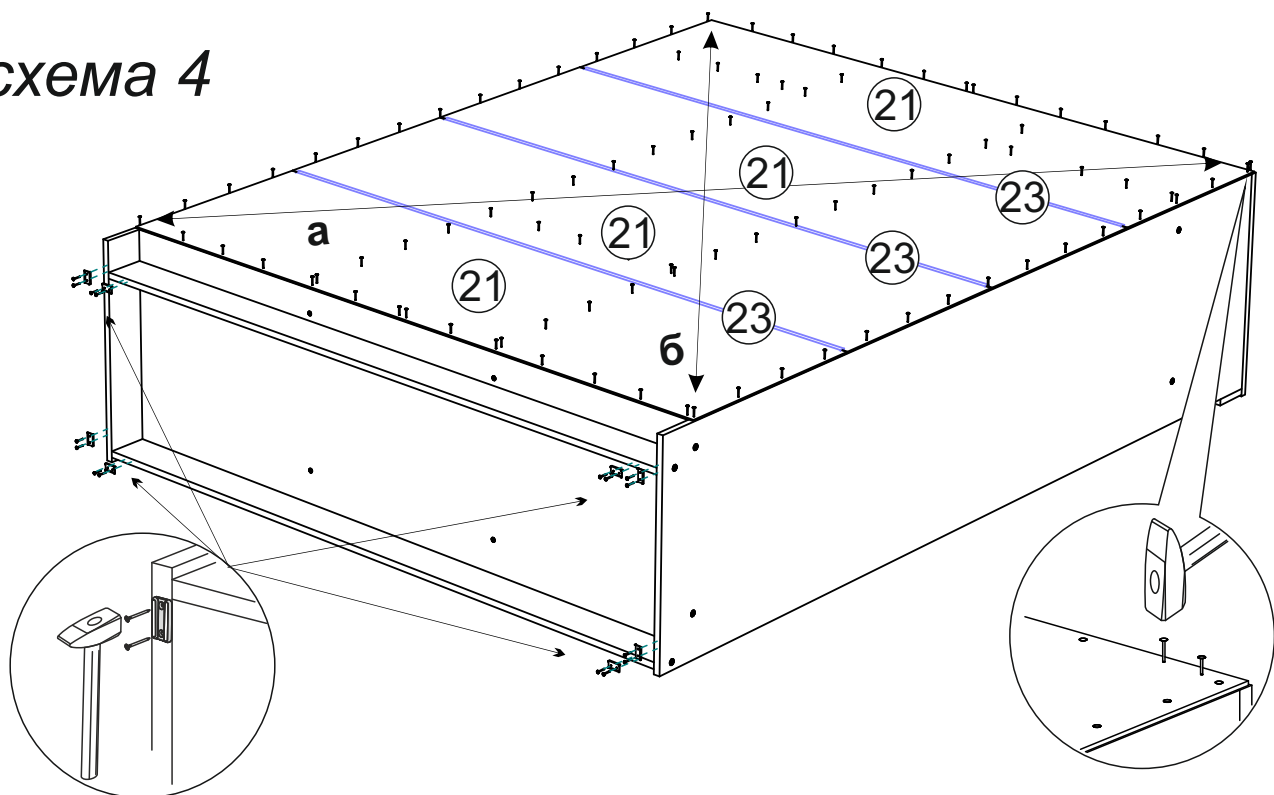
4. Соберите каркас шкафа. Для этого к боковинам №1 и №2 и перегородкам №3 и №4 закрепите евровинтами вязку №9 и цоколя №7, затем к боковинам №1 и №2 планку №14. Далее на боковины №1 и №2, а также перегородки №3 и №4 установите крышку с прикрученной направляющей, как показано на схеме 3.

схема 3



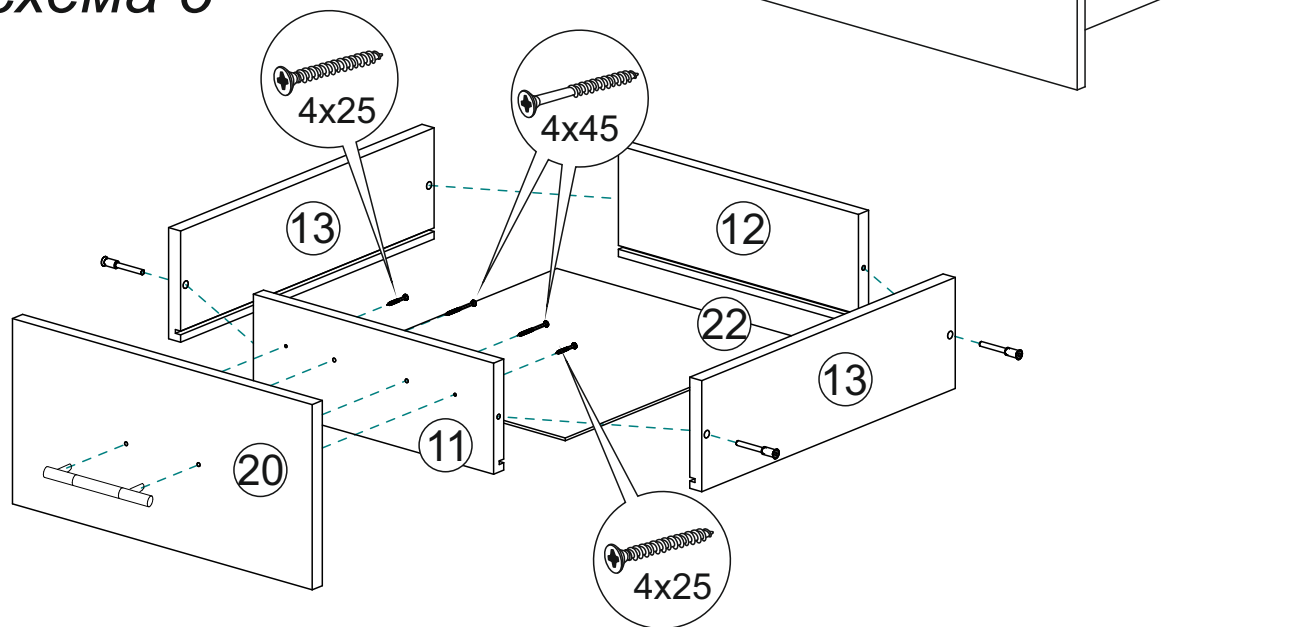
5. Чтобы установить задние стенки (деталь №21), необходимо собранную конструкцию перевернуть лицевой стороной вниз. Замерить, с помощью рулетки, и уровнять диагонали ($a=b$). Наложить задние стенки, соединив их профилем, где это необходимо. Аккуратно, не нарушая диагоналей, прибить ЛДВП гвоздями, с шагом 130-150 мм, как показано на схеме 4.

схема 4



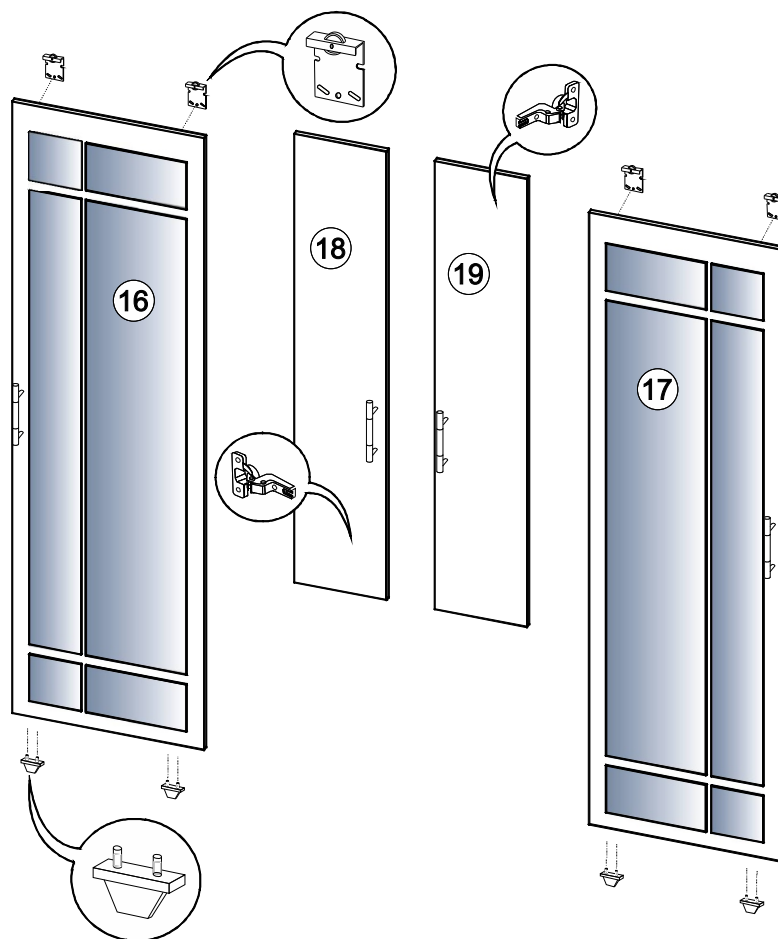
6. Собираем ящик, как показано на схеме 5:
- евровинтами соединяем детали ящика (поз. № 11, 12, 13).
дно ящика (поз. №22) устанавливается в паз при сборке ящика.
 - фасад ящика №20 крепим к детали №11 шурупами 4x25.
 - к детали №20 крепим ручку шурупами 4x45.
 - устанавливаем ответные части направляющих снизу боковины ящика и крепим их шурупами 4x16 из комплекта фурнитуры.

схема 5



7. В верхние части фасадов с зеркалом №16 и №17 установите верхние ходовые ролики, (по 2 шт. на фасад) при помощи шурупов 4x16. В нижний торец фасадов вставьте нижний направляющий элемент. На створки №18 и №19 установите петли при помощи шурупов 4x16. Установите ручки на фасады пары помощи шурупов 3,5x30, как показано на схеме 6.

схема 6



8. Собранные створки установите на направляющие в шкаф, как показано на схеме 7. Сначала вставьте верхние ролики в металлическую направляющую (верх створки), затем направляющие детали установите в нижнюю пластиковую направляющую (низ створки). Регулировка створок производится следующим образом: ослабляются шурупы 4x16, которые крепят верхние ролики и створка вывешивается в нужном положении. Ход регулировки ограничивается только краями посадочного места под шуруп 4x16.

Система подвесных дверей-купе СТ147

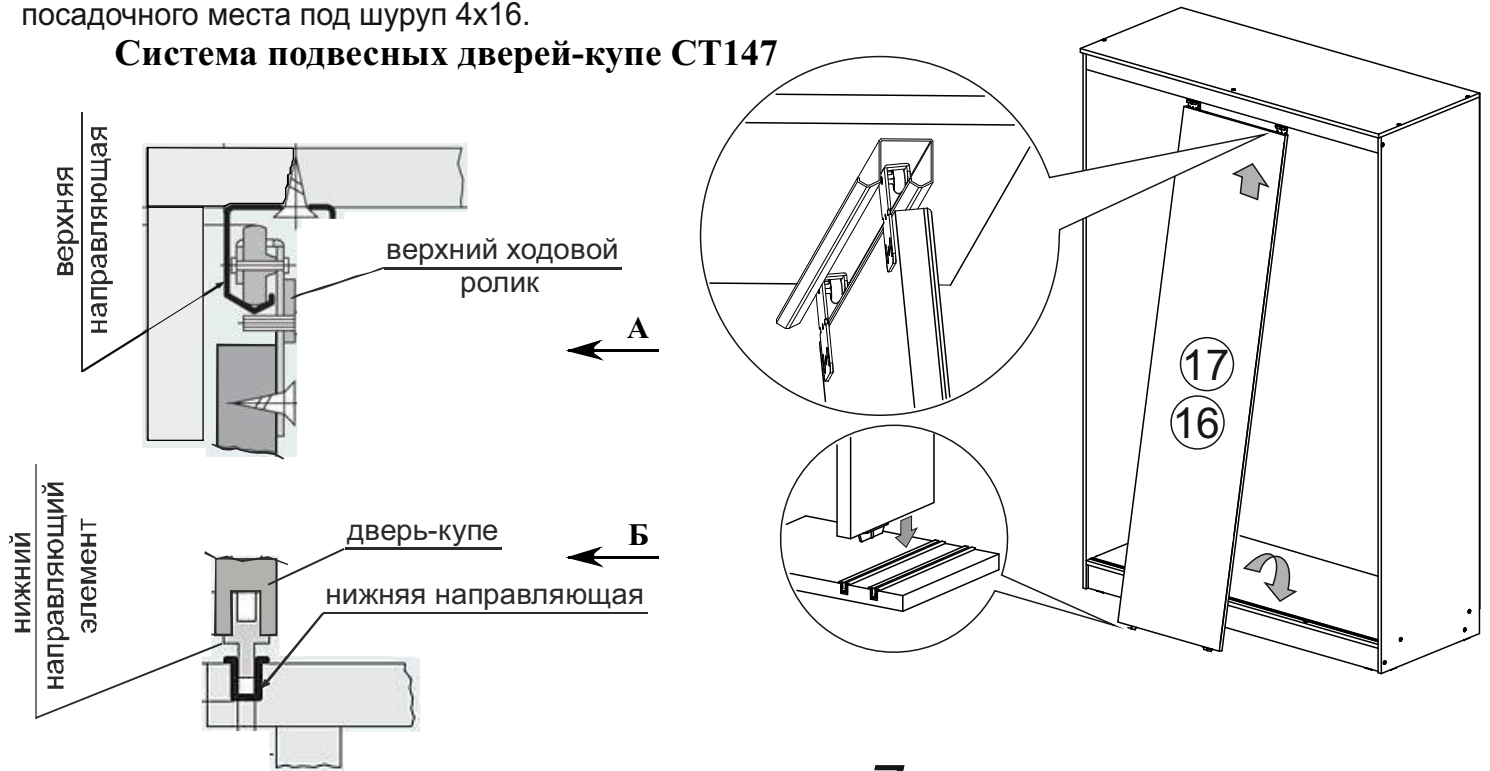
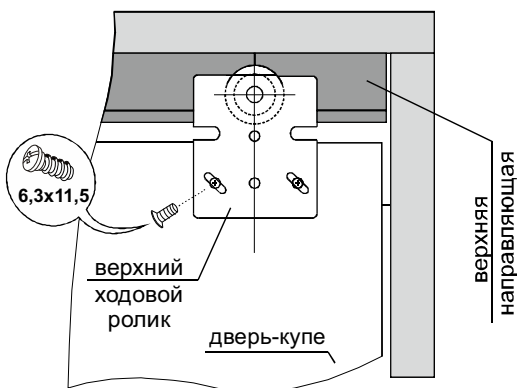
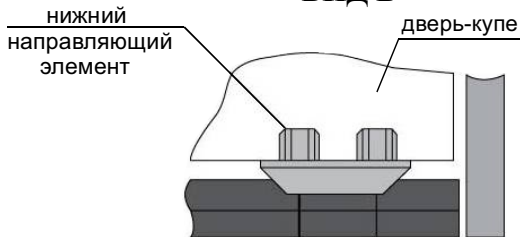


схема 7

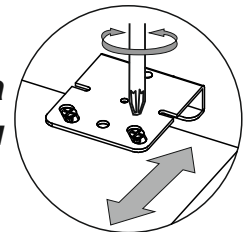
ВИД А



ВИД Б



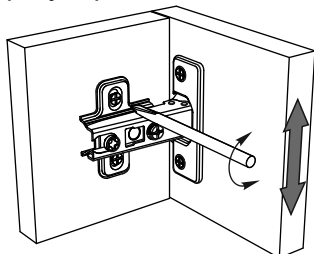
регулировка створки



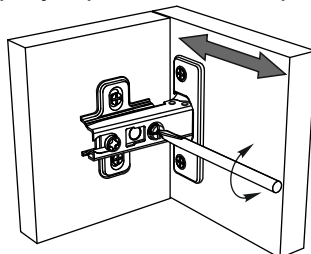
8. Установите шкаф на место. После установки ящиков установите створки №18 и №19 на перегородки №3 и №4. Зазоры отрегулируйте по схеме приведенной ниже. Установите полки №10 между перегородками №3 и №4 на заранее установленные полкодержатели, установите трубы Ф25 (№24) при помощи фланцев из фурнитуры и шурупов 4x16.

Регулирование зазоров и положения дверей с петлями

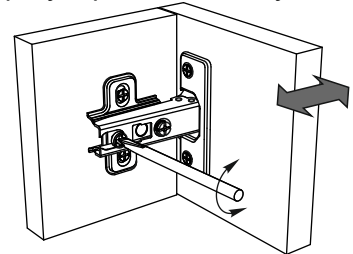
регулирование по высоте



регулирование по ширине



регулирование по глубине



Инструкция по уходу за мебелью и правила эксплуатации

Для поддержания надлежащего внешнего вида и увеличение срока эксплуатации рекомендуется соблюдать следующие общие правила:

1. Мебель должна эксплуатироваться в сухих и теплых помещениях, имеющих отопление и вентиляцию при температуре воздуха не ниже +1° и не выше +40°, относительной влажности 65-85%.
2. Расположение мебели ближе одного метра от отопительных приборов и других источников тепла, а также под прямыми солнечными лучами, вызывает ускоренное старение покрытия и деформацию мебельных щитов.
3. Поверхность деталей мебели следует оберегать от попадания влаги во избежание разбухания каркасов, фасадов и столешницы, отклеивания кромок на боковых поверхностях.
4. Следует оберегать поверхность мебели и ее конструктивные элементы от механических повреждений, которые могут быть вызваны воздействием твердых предметов, абразивных порошков, а также чрезмерными физическими нагрузками.
5. Изделия мебели необходимо устанавливать на ровные поверхности.
6. Рекомендуется для чистки преимущественно пользоваться мягкой тканью или замшей, смоченной и хорошо отжатой перед использованием. Всегда тщательно высушивайте (протирайте сухой тканью) смоченные участки по окончании чистки. Не следует использовать средства, обладающие абразивными свойствами, а также губки с покрытием из металлического волокнообразного или стружечного материала при чистке.
7. В процессе эксплуатации мебели возможно ослабление крепежной фурнитуры, необходимо осуществлять «затяжку» всех изделий металлофурнитуры, осуществляющих крепеж и регулировку узлов, обеспечивающих открывание и трансформацию подвижных элементов.

Общие технические указания по сборке.

Для удобства транспортировки и предохранения от повреждений, мебель поставляется в разобранном виде в индивидуальной упаковке. Вы можете собрать ее самостоятельно, либо воспользоваться услугами квалифицированных сборщиков. Не приступайте к сборке, не ознакомившись с инструкцией!

Проверить комплектность каждой упаковки, согласно комплектовочной ведомости. **При обнаружении дефектов или не комплектности к сборке не приступать. Обратитесь к продавцу.** ВНИМАНИЕ! Не рекомендуется одновременно вынимать детали из всех упаковок во избежание их смешивания (можете перепутать детали). Проверить наличие фурнитуры.

Во избежание перекосов и повреждений, а также загрязнения мебели, сборку производить на ровном полу, покрытом тканью или бумагой. Необходимо соблюдать осторожность, чтобы не повредить поверхность деталей. В сборке сложных и больших изделий желательно участие двух человек. Перед началом сборки необходимо определить расположение деталей в изделии в соответствии со схемами сборки и инструкцией.

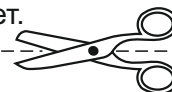
Производитель оставляет за собой право вносить незначительные изменения в конструкцию, не изменяющую внешний вид и дизайн изделия без предварительного уведомления.

Поставщик гарантирует соответствие товаров требованиям ГОСТа 16371-14 при соблюдении условий транспортировки, хранения, сборки (для мебели поставляемой в разобранном виде), эксплуатации.

Гарантийный срок эксплуатации мебели: детской и для общественных помещений - 18 месяцев, бытовой – 24 месяца. Гарантийный срок при розничной продаже через торговую сеть исчисляются со дня продажи мебели, но в пределах 30 месяцев со дня ее изготовления. Срок эксплуатации 10 лет.



Россия, 440054, г.Пенза,
ул. Аустрина, д. 139А
Телефон: +7(8412)20-20-37
E-mail: mif-penza@mail.ru
<http://mebelmif.ru>



отрезать и
приклеить

Шкаф-купе «Маэстро»

Соответствует
ГОСТ 16371-14

Дата изготовления: 20____ год
Гарантийный срок эксплуатации 24 мес.
Срок службы изделия 10 лет.
Материал: ЛДСП