



**МЕБЕЛЬНАЯ КОМПАНИЯ**

Россия, 440004, г. Пенза, ул. Рябова, д. 9,

ООО Мебельная компания «БТС»

e-mail: info@BTSmebel.ru www.btsmebel.ru

Тел./Факс: (8412) 20-40-20

Декларация о соответствии  
№ RU Д-РУ.АИ24.В00346

## Инструкция по сборке и эксплуатации мебели

### Комод «Стандарт-3 NEW» БТС 10-03.000

Габаритные размеры  
Ширина: 1200  
Высота: 828  
Глубина: 460



#### ОБЩИЕ ТЕХНИЧЕСКИЕ УКАЗАНИЯ

Настоятельно рекомендуем перед началом сборки внимательно ознакомиться с данной инструкцией, проверить наличие всех деталей и фурнитуры согласно комплекточным ведомостям, убедиться в их качестве (отсутствие царапин, сколов, вмятин и т.д.) т.к. претензии по количеству комплектующих и качеству изделия после сборки не принимаются

Сборку советуем производить вдвоём на ровной поверхности, в качестве подкладочного материала рекомендуем использовать гофрокартон от упаковок.

Производитель оставляет за собой право вносить изменения не нарушающих внешнего вида и габаритных размеров изделия (замена крепежной фурнитуры, ножек, ручек и т.д. на аналоги).

#### Правила эксплуатации

Для длительного сохранения эксплуатационных и эстетических качеств мебели необходимо соблюдать следующие правила по уходу за мебелью во время ее эксплуатации:

- эксплуатировать мебель в сухом, проветриваемом помещении с температурой воздуха не ниже 10 С и относительной влажностью 65±15%
- в процессе эксплуатации мебели возможно ослабление крепежной фурнитуры - необходимо ее поправлять
- при эксплуатации изделий имеющие декоративные решения в виде стекла или зеркал необходимо помнить, что эксплуатация стекла и зеркал с трещиной сопряжено с риском получения травм. Следует немедленно заменить стекло/зеркало при появлении трещин.
- не допускать скопления влаги на поверхностях изделия во избежание набухания щитов и отклейки кромок
- беречь поверхности от механических повреждений, не ставить на поверхность горячие предметы
- при чистке использовать влажную ткань с применением специальных средств по уходу за мебелью с последующей протиркой поверхностей насухо
- не допускайте попадания на поверхность веществ, таких как растворители, бензин, обезжиривающие средства и др.

#### Гарантийные обязательства

- Изготовитель гарантирует соответствие мебели требованиям ГОСТ 16371-14, ТР ТС 025/2012, ТО 5610-001-02384921-2016 при соблюдении условий транспортировки, хранения, сборки (для мебели, поставляемой в разобранном виде), эксплуатации.
- Срок службы изделия - 7 лет (при соблюдении условий эксплуатации мебели).
- Гарантийный срок эксплуатации мебели - 24 месяца.



Декларация о соответствии  
№ RU Д-РУ.АИ24.В00346

**Мебель бытовая**  
**Комод**  
**«Стандарт-3 NEW»**  
**БТС 10-03.000**



**МЕБЕЛЬНАЯ КОМПАНИЯ**

Срок службы изделия - 7 лет  
Срок гарантии - 24 месяца

Произведено Россия, ООО МК «БТС», г. Пенза, ул. Пушкина 9, кв.7,  
ИНН 5837055999

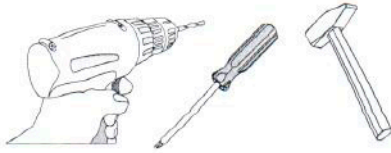
(адрес производства: Россия, г. Пенза, ул. Рябова 9)  
e-mail: info@BTSmebel.ru www.btsmebel.ru т/ф (8412) 20-40-20

Дата выпуска (день, месяц, год) указана на упаковках

Дата изготовления \_\_\_\_\_

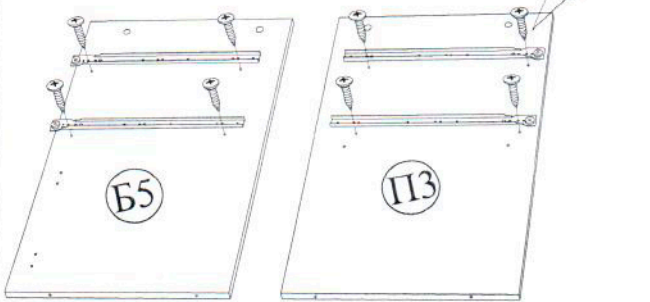
**Качество мебели зависит от качества сборки.  
Рекомендуем доверить сборку специалистам.**

Необходимый инструмент для сборки.  
Рекомендуем сборку производить вдвоём.



Направляющая роликовая 400 мм. 2 кмп.	Ручка BTS №17 5 шт.	Евроключ 1 шт.	Евровинт 6x50 10 шт.	Эксцентрик стяжка 14 кмп.
Шуруп для ручки 4x35. 10 шт.	Шуруп 4x16 62 шт.	Шуруп 3x16 4 шт.	Шкант 8x30 6 шт.	Гвозди 2x20 96 шт.
Заглушка для евроинта 14 шт.	Петля 4-х шарнирная полунакладная 2 шт.	Петля 4-х шарнирная накладная 4 шт.	Полкодержатель 4 шт.	Кабл для гвоздя 8 шт.
Заглушка d5 технологическая 4 шт.	Навес мебельный 2 шт.	Футорка для шурупа 4x16 2 шт.	Заглушка d8 технологическая 5 шт.	Опора прямоугольная 20 мм. 5 шт.

**Рис.1** Схема прикручивания роликовых направляющих



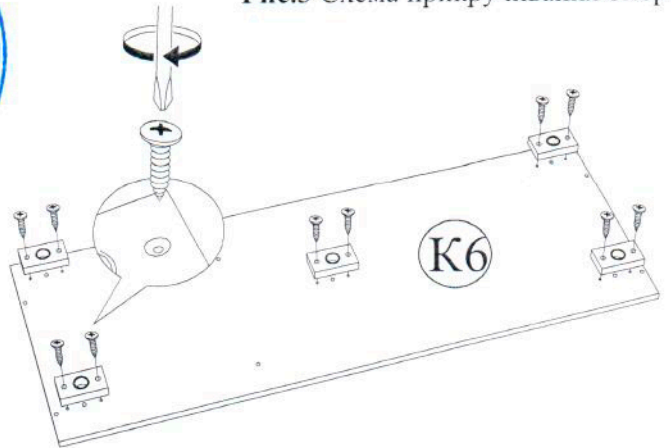
**Комплектовочная ведомость**

Поз.	Наименование	Длина	Ширина	Кол-во	№ уп-ки
К3	Крышка верхняя	1200	460	1	1
К6	Крышка нижняя	1200	460	1	1
Б4	Боковина правая	776*	440	1	2
Б5	Боковина левая	776*	440	1	2
П3	Перегородка левая	776*	440	1	2
Пл1	Полка	775	440	1	2
Бя	Боковина ящика	400	98	4	1
Вя4	Вязка ящика	318	98	2	1
С1	Створка	769	396	2	1
С3	Створка левая	382	396	1	1
Ф3	Фасад левый	190	396	2	1
Л1	ЛДВП	804	397	3	1
Л4	ЛДВП ящика	346	405	2	1
Бр.	Брус соединительный	776	мм.	1	1

**Рис.2** Схема расстановки шкантов эксцентриковых стяжек



**Рис.3** Схема прикручивания опор



**Уважаемый покупатель!**

Убедительная просьба сохранять упаковку до полной сборки изделия!

В случае обнаружения брака/дефекта обязательно сфотографировать выявленный дефект и этикетку на упаковке.

На фотографии должно быть четко видно: наименование изделия, дату изготовления и номер бригады.

Претензии по качеству без фотографии этикетки не принимаются.

РОССИЯ г. Пенза, ул. Чкалова, д. 40 кп. 1/1 т. ф. (8412) 20-40-20	<b>BTS</b> МЕБЕЛЬНАЯ КОМПАНИЯ	email: info@btsmebel.ru www.btsmebel.ru	Дата
<b>Гостиная «ВЕНЕЦИЯ»</b>	Гарантия 24 мес. Срок службы - 7 лет.	№ УПАКОВКИ	01.01.2016
Цвет: <b>ВЕНГЕ-ЛОРЕДО</b>	БТС 01-21.000	<b>1/8</b>	Бригада
Название: <b>БОКОВИНЫ</b>			Бригада 1

Рис.4 Сборка корпуса комода

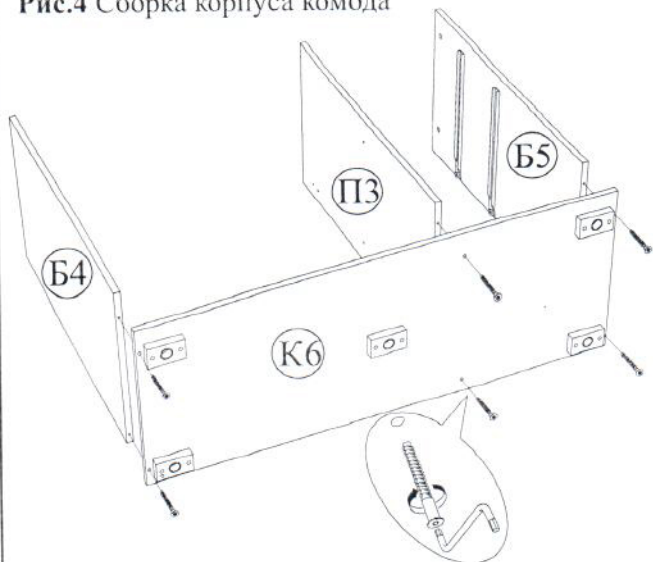


Рис.5 Сборка корпуса комода

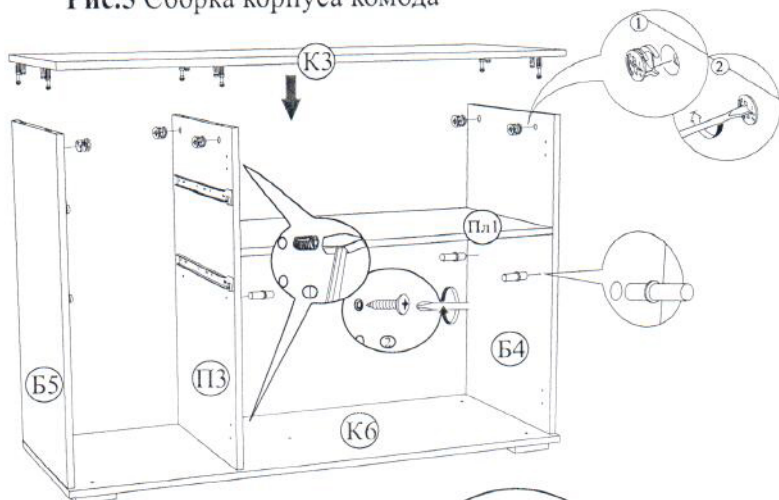


Рис.6 Регулировка опор

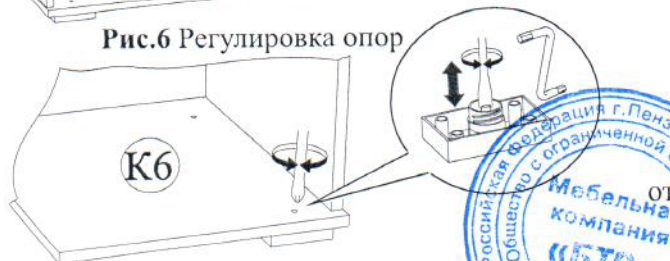
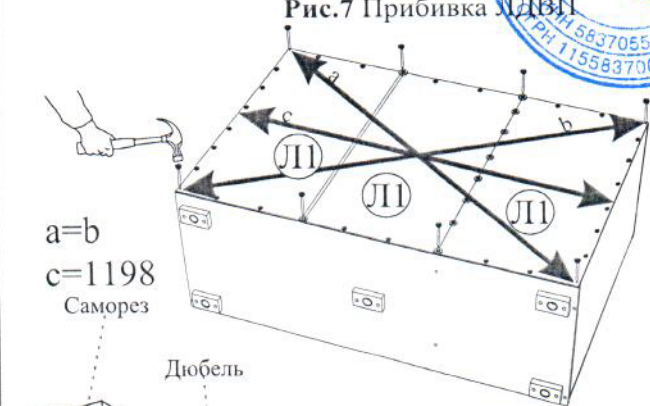


Рис.7 Прибивка ЛДВП



$a=b$   
 $c=1198$   
Саморез

Дюбель

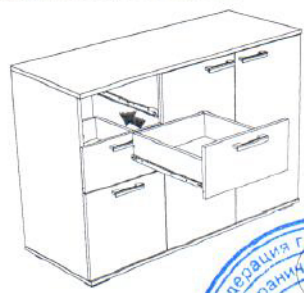
Крышка  
ЛДВП  
Шуруп 4x16

Во избежание недоразумений и для укрепления устойчивости советуем прикручивать комод к стене/панели с помощью навесов и саморезов/дюбель - шурупов.

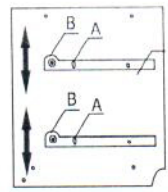
Рис.8 Порядок сборки выдвигающего ящика



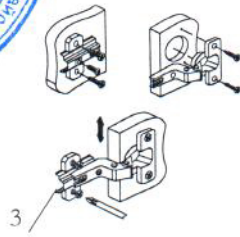
Рис.9 Установка выдвигающего ящика



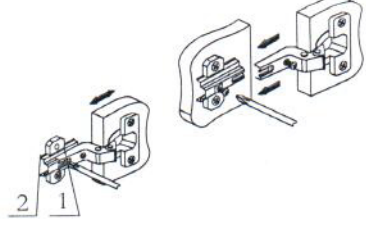
**Регулировка направляющих по высоте:**  
отверстие в точке А позволяет подогнать направляющую по высоте. Затем необходимо закрепить положение направляющей в точке В, при помощи шурупа 3x16.



Регулировка створки по высоте



Регулировка створки по ширине



Регулировка створки по глубине

