

Правила эксплуатации и ухода за мебелью

1. Хранить и эксплуатировать мебель следует в сухих и теплых помещениях при температуре +5° - +40° и относительной влажности воздуха 50-60%.

2. Не рекомендуется устанавливать мебель вблизи отопительных приборов.

3. Чистку мебели следует производить мягкой тканью и специальными составами, не допускается использование агрессивных жидкостей и абразивных материалов.

4. При ослаблении крепления соединений следует периодически подтягивать винты, шурупы, стяжки и т. д.

5. Статическая вертикальная нагрузка не должна превышать 5 кг. на дно ящиков и 10 кг. на полки стеллажей и шкафов, при этом распределение нагрузки по поверхностям должно быть максимально равномерным.

6. После сборки изделие установить на ровной горизонтальной поверхности, во избежание перекоса и падения изделия, при необходимости, использовать дополнительное крепление к поверхностям помещения.

Гарантийные обязательства

Предприятие-изготовитель гарантирует соответствие изделия требованиям ГОСТ 16371-2014 при соблюдении условий транспортировки, сборки, эксплуатации и хранения.

Гарантийный срок эксплуатации - 24 месяца. Срок исчисляется со дня продажи мебели.

Претензии по комплектности и качеству должны направляться покупателем в магазин, где была приобретена мебель.

Гарантия не распространяется на мебель, имеющую механические повреждения, возникающие при транспортировке, в процессе неправильной сборки и эксплуатации и дефекты, возникающие при неправильном уходе.

Сборка изделия должна производиться квалифицированными специалистами.

Предприятие оставляет за собой право вносить изменения в конструкцию набора. Срок службы изделия - 10 лет.

Фирма-производитель оставляет за собой право на изменения изделия в целях его усовершенствования, которые не ухудшают потребительские качества товара

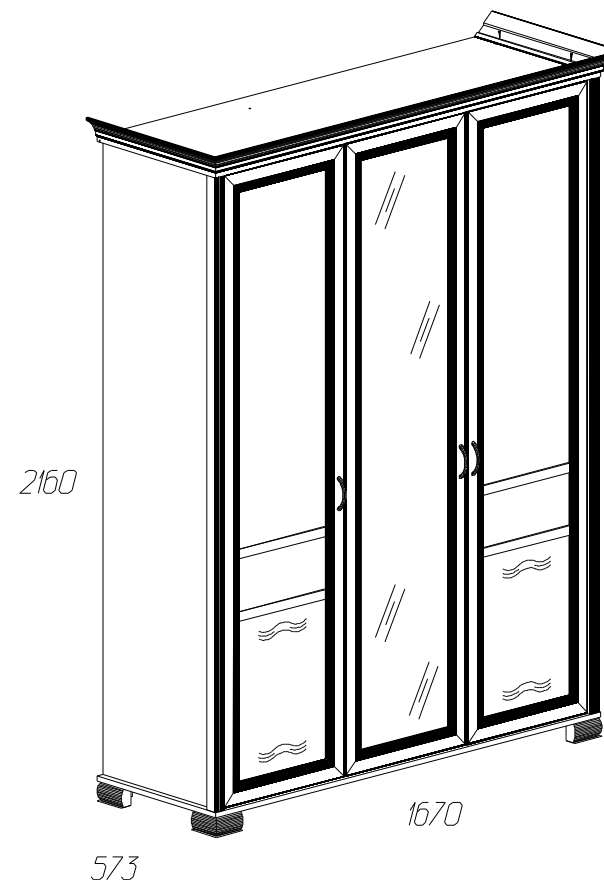
Паспорт изделия

Набор мебели для детской комнаты 2.44.900.142

«Флора»

Шкаф 3-дверный № 900

95736.05.000



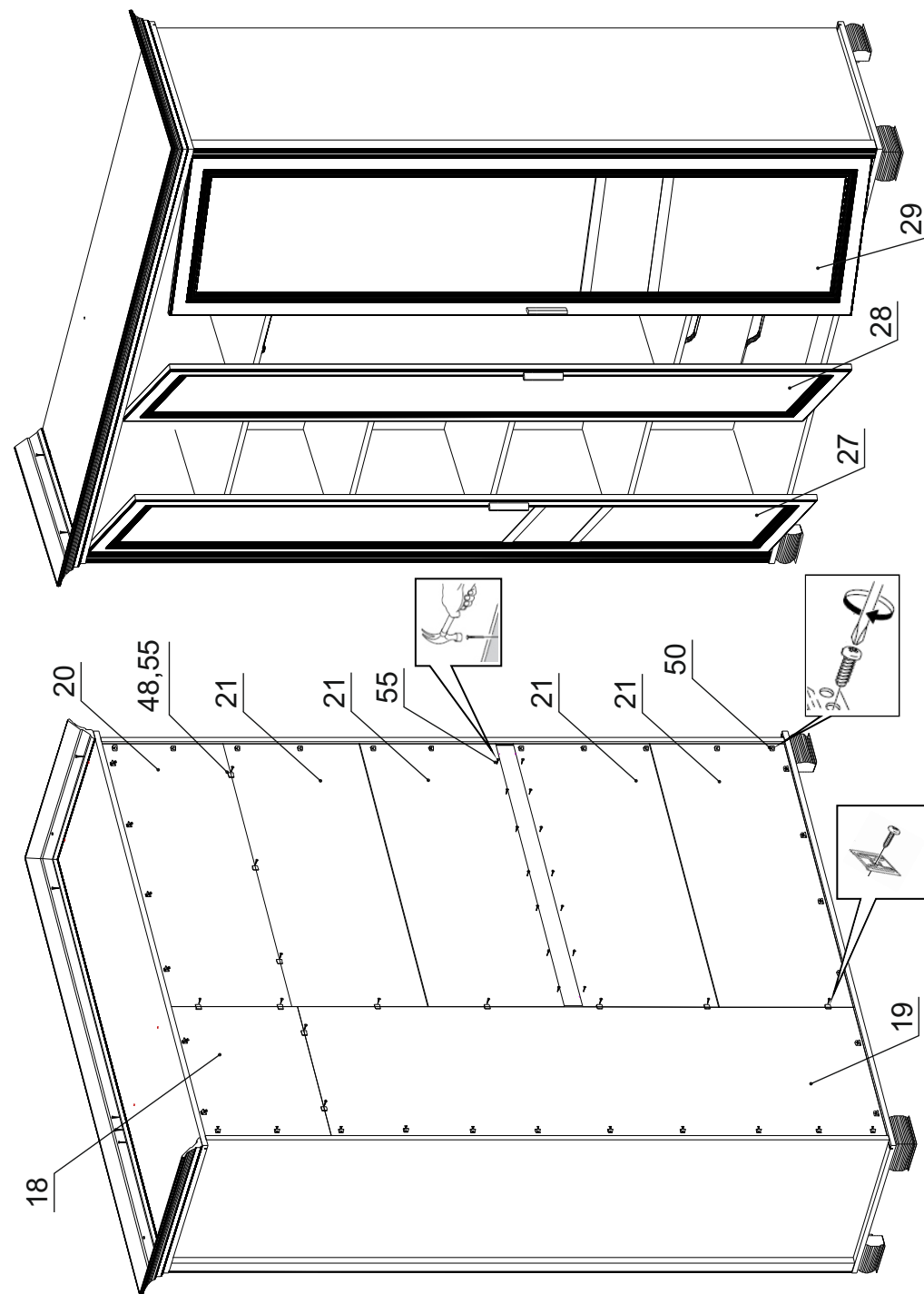
Уважаемый покупатель!

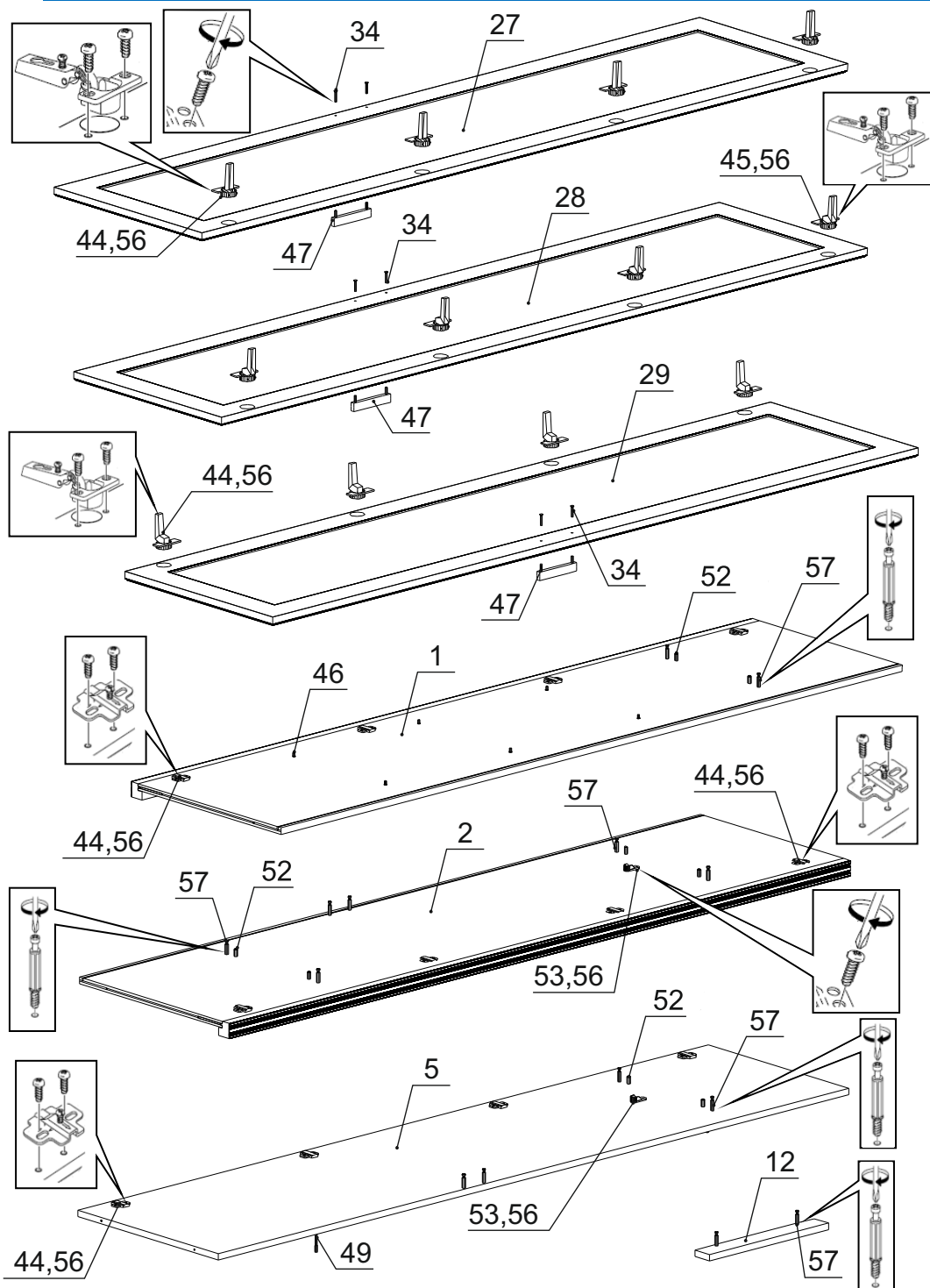
БЛАГОДАРИМ ЗА ВАШ ВЫБОР

Внимательно прочитайте инструкцию! При вскрытии упаковки проверьте содержимое, согласно комплектации каждого пакета. Проверьте наличие фурнитуры. Не рекомендуется вынимать детали из всех упаковок, чтобы не перепутать детали. Во избежание перекосов, повреждений или загрязнений мебели, сборку следует производить на ровном полу, покрытом тканью или бумагой. В сборке сложных и больших изделий желательно участие двух человек. Перед началом сборки необходимо определить расположение деталей в изделии в соответствии со схемами сборки. Не приступайте к сборке, не ознакомившись с инструкцией! Для удобства транспортировки и предохранения от повреждения, мебель поставляется в разобранном виде в индивидуальной упаковке. Вы можете собрать ее самостоятельно или воспользоваться услугами квалифицированных сборщиков.

Детали на шкаф 3-дверный № 900

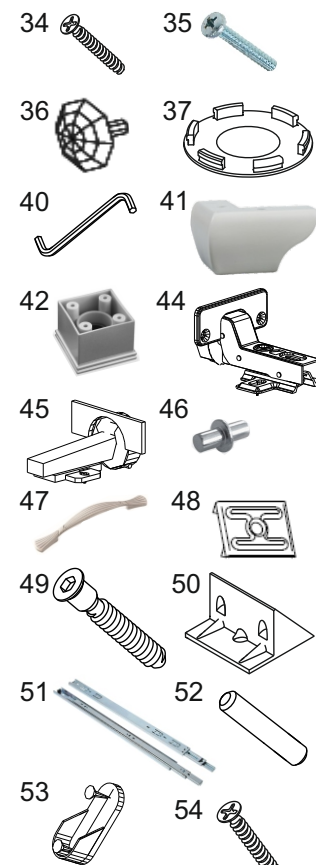
Спецификация деталей № 900				
№	Наименование	Размер	Кол.	Пакет
1	Боковина левая	2000x500	1	1
2	Боковина правая	2000x500	1	1
3	Крышка	1580x528	1	2
4	Дно	1580x528	1	2
5	Стенка средняя	2000x484	1	1
6	Горизонт	994x484	1	2
7	Горизонт	994x424	1	2
8	Горизонт	492x484	1	2
9	Стенка вертикальная правая	378x406	1	2
10	Стенка вертикальная левая	378x388	1	2
11	Распорка	994x120	1	1
12	Накладка	378x50	1	2
13	Стенка ящика левая	350x140	2	2
14	Стенка ящика правая	350x140	2	2
15	Задняя стенка ящика	371x140	2	2
16	Фасад ящика ящика	425x180	2	2
17	Полка	489x459	3	2
18	Задняя стенка	505x379	1	2
19	Задняя стенка	505x1632	1	1
20	Задняя стенка	1007x363	1	2
21	Задняя стенка (склейка)	1007x400	4	2
22	Дно ящика	383x342	2	2
27	Фасад левый	1996x496	1	3
28	Фасад средний с зеркалом	1996x496	1	3
29	Фасад правый	1996x496	1	3
30	Карниз профильный левый	573	1	1
31	Карниз профильный передний	1670	1	1
32	Карниз профильный правый	573	1	1
33	Штанга	986	1	1





Фурнитура на шкаф 3-х дверный № 900

№	Наименование	Кол.
34	Винт 4x28	6
35	Винт М6х65 DIN 7985	8
36	Заглушка для стяжки белая	26
37	Заглушка для эксцентриковой стяжки белая	28
38	Инструкция	1
39		
40	Ключ шестигранный	1
41	Опора SY 1170 (H60)	4
42	Опора ОРК50-К	1
43	Опорный элемент СТ 500 МБИ.06	4
44	Петля вкладная Н301С02.09.10 с дов. BOYARD	8
45	Петля полунакладная Н301В02.09.10 с дов. BOYARD	4
46	Полкодержатель металлический	14
47	Ручка FS 135096 Золото прованс 1013	3
48	Скрепка «Крабик»	12
49	Стяжка 7x50	26
50	Уголок мебельный крепления задней стенки с саморезом	35
51	Шариковые направляющие DB4501Zn-350 BOYARD	2
52	Шкант 8x30	10
53	Штангодержатель	2
54	Шуруп 3,5x25	9
55	Шуруп 3x20	12
56	Шуруп 4x16	68
57	Эксцентрик Rastex 15 с дюбелем DU 232	28



Инструкция по сборке шкафа «Флора»

