



МЕБЕЛЬНАЯ КОМПАНИЯ

Код производителя указан на упаковке в соответствии с буквой:

А - ООО "ЕС-МЕБЕЛЬ", 440034, Россия, г. Пенза, ул. Калинина, д. 135Б, лит. А, оф. 5

Б - ООО "ФАВОРИТ-МЕБЕЛЬ", 440068, г. Пенза, ул. Терновского, д. 222А

В - ООО "ДАК-МЕБЕЛЬ", 440004, Россия, г. Пенза, ул. Рябова, д. 9

Г - ООО "МК БТС", 440008, г. Пенза, ул. Захарова, д. 18, ком. 2

Д - ИП Подмарёв С.В., 440008, г. Пенза ул. Коммунистическая, д. 21, кв. 7

Инструкция по сборке и эксплуатации мебели

Набор мебели для детской комнаты

Шкаф (пенал) ПН-12

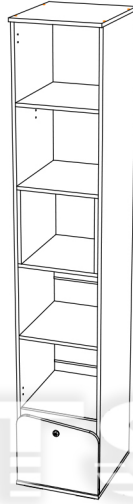
13-15.003

Габаритные размеры

Ширина: 402

Высота: 2176

Глубина: 460



максимальная нагрузка
на ящик - 10 кг.

ОБЩИЕ ТЕХНИЧЕСКИЕ УКАЗАНИЯ

Настоятельно рекомендуем перед началом сборки внимательно ознакомиться с данной инструкцией, проверить наличие всех деталей и фурнитуры согласно комплектующим ведомостям, убедиться в их качестве (отсутствие царапин, сколов, вмятин и т.д.) т.к. претензии по количеству комплектующих и качеству изделия после сборки не принимаются

Сборку советуем производить вдвоём на ровной поверхности, в качестве подкладочного материала рекомендуем использовать гофрокартон от упаковок.

Производитель оставляет за собой право вносить изменения не нарушающих внешнего вида и габаритных размеров изделия (замена крепёжной фурнитуры, ножек, ручек и т.д. на аналоги).

Правила эксплуатации

Для длительного сохранения эксплуатационных и эстетических качеств мебели необходимо соблюдать следующие правила по уходу за мебелью во время ее эксплуатации:

- эксплуатировать мебель в сухом, проветриваемом помещении с температурой воздуха от +10 С до +40 С и относительной влажностью воздуха не более 70%
- в процессе эксплуатации мебели возможно ослабление крепежной фурнитуры - необходимо ее поправлять
- при эксплуатации изделий имеющие декоративные решения в виде стекла или зеркал необходимо помнить, что эксплуатация стекла и зеркал с трещиной сопряжено с риском получения травм. Следует немедленно заменить стекло/зеркало при появлении трещин.
- не допускать скопления влаги на поверхностях изделия во избежание набухание щитов и отклейки кромок
- беречь поверхность от механических повреждений, не ставить на поверхность горячие предметы
- при чистке использовать влажную ткань с применением специальных средств по уходу за мебелью с последующей протиркой поверхностей насухо
- не допускайте попадания на поверхность веществ, таких как растворители, бензин, обезжиривающие средства и др.

Гарантийные обязательства

- Изготовитель гарантирует соответствие мебели требованиям ГОСТ 16371-2014, ТР ТС 025/2012, при соблюдении условий транспортировки, хранения, сборки (для мебели, поставляемой в разобранном виде), эксплуатации.
- Срок службы изделия - 5 лет (при соблюдении условий эксплуатации мебели).
- Гарантийный срок эксплуатации мебели - 18 месяцев.

Набор мебели для детской комнаты

Шкаф (пенал) ПН-12

13-15.003



Срок службы изделия - 5 лет

Срок гарантии - 18 месяцев

Код производителя указан на упаковке в соответствии к буквой:

А - ООО "ЕС-МЕБЕЛЬ", 440034, Россия, г. Пенза, ул. Калинина, д. 135Б, лит. А, оф. 5

Б - ООО "ФАВОРИТ-МЕБЕЛЬ", 440068, г. Пенза, ул. Терновского, д. 222А

В - ООО "ДАК-МЕБЕЛЬ", 440004, Россия, г. Пенза, ул. Рябова, д. 9

Г - ООО "МК БТС", 440008, г. Пенза, ул. Захарова, д. 18, ком. 2

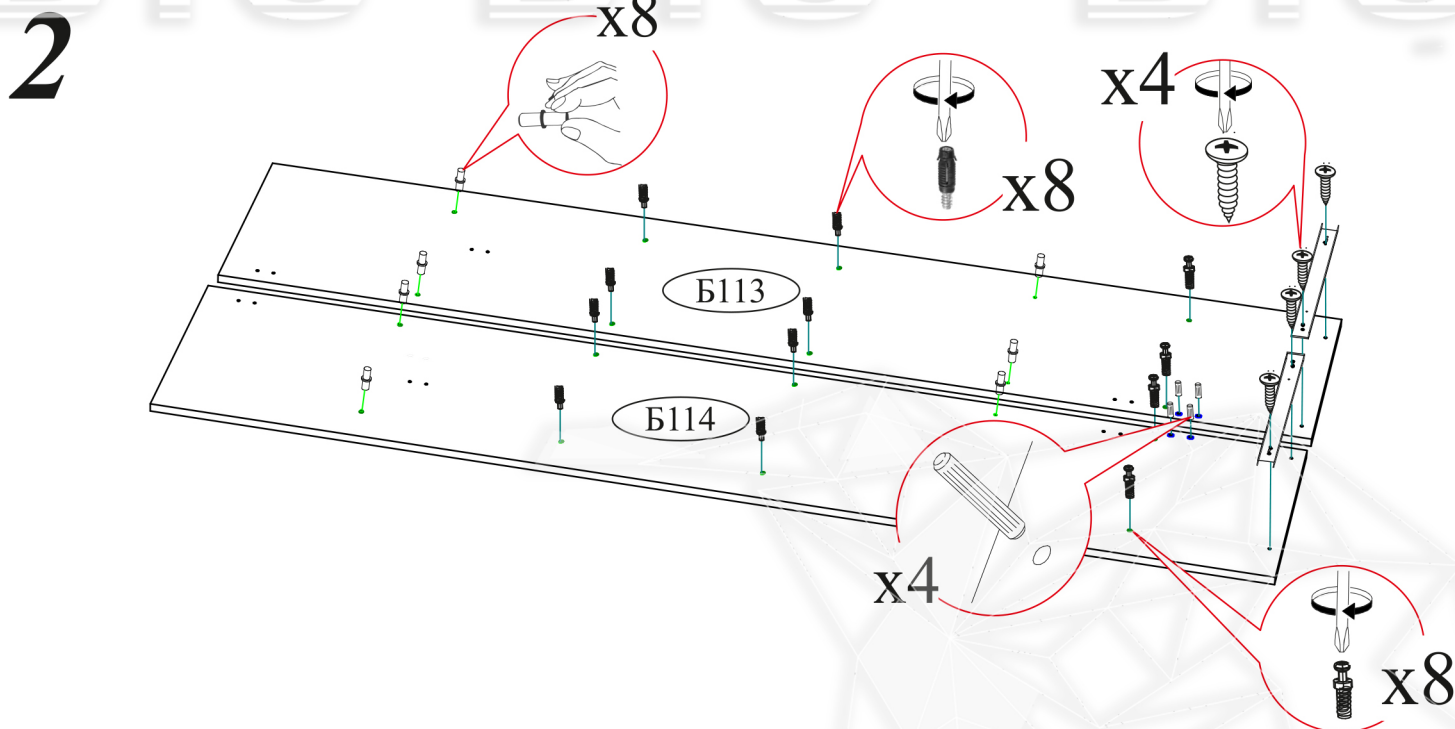
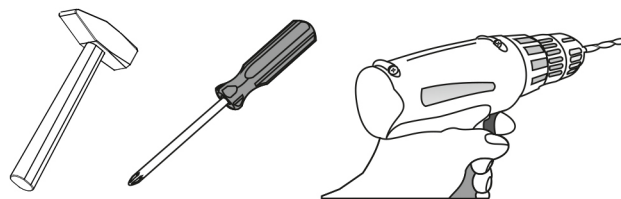
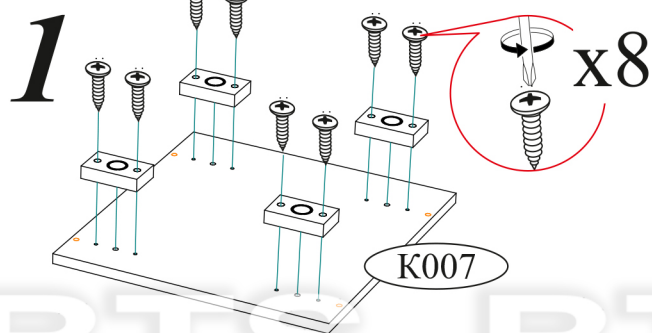
Д - ИП Подмарёв С.В., 440008, г. Пенза ул. Коммунистическая, д. 21, кв. 7

Дата _____

Поз.	Наименование	Длина	Ширина	Кол-во
Бр003	Брус соединительный	368		4
Л007	ЛДВП	429	396	5
Б113	Боковина	2124	440	1
Б114	Боковина	2124	440	1
Бя010	Бок ящика	400	200	2
Вя024	Вязка ящика	310	200	1
П003	Полка	440	368	2
В091	Вязка	422	368	1
В100	Вязка	336	440	2
В102	Вязка	440	368	2
К006	Крышка	402	460	1
К007	Крышка	402	460	1
Пл054	Планка	70	368	1
Щ015	Щиток	336	336	1
Л006	ЛДВП	404	338	1
Ф043	Фасад	340	396	1

Шкант 8x30  4 шт.	Эксцентриковая стяжка  16 компл.	Гвоздь 2x20  40 шт.	Евровинт 6x50  16 шт.	Евроключ  1 шт.
Опора прямоугольная 20 мм.  4 шт.	Заглушка для эксцентрика белая  16 шт.	Заглушка для евровинта белая  4 шт.	Направляющая шариковая 400 мм.  1 компл.	Шуруп 4x16  18 шт.
Полкодержатель (хром)  8 шт.	Навес угловой с заглушкой белый  1 шт.	Скрытая стяжка шкант  8 шт.	Стяжка межсекционная D5  1 шт.	Ручка BTS №37 кнопка (хром)  1 шт.

Качество мебели зависит от качества сборки.
Рекомендуем доверить сборку специалистам.
Необходимый инструмент для сборки.
Рекомендуем сборку производить вдвоем.



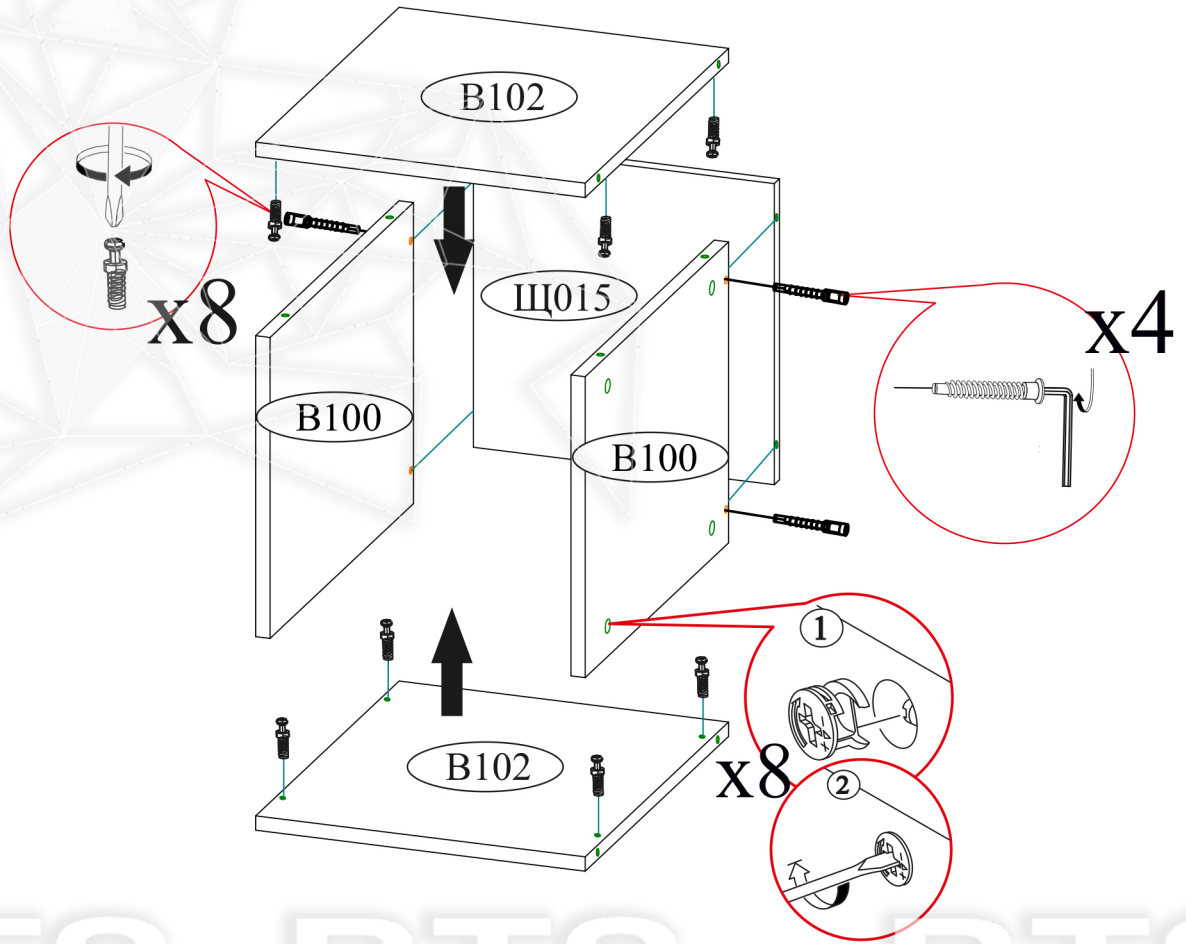
Уважаемый покупатель!

Убедительная просьба сохранять упаковку до полной сборки изделия!

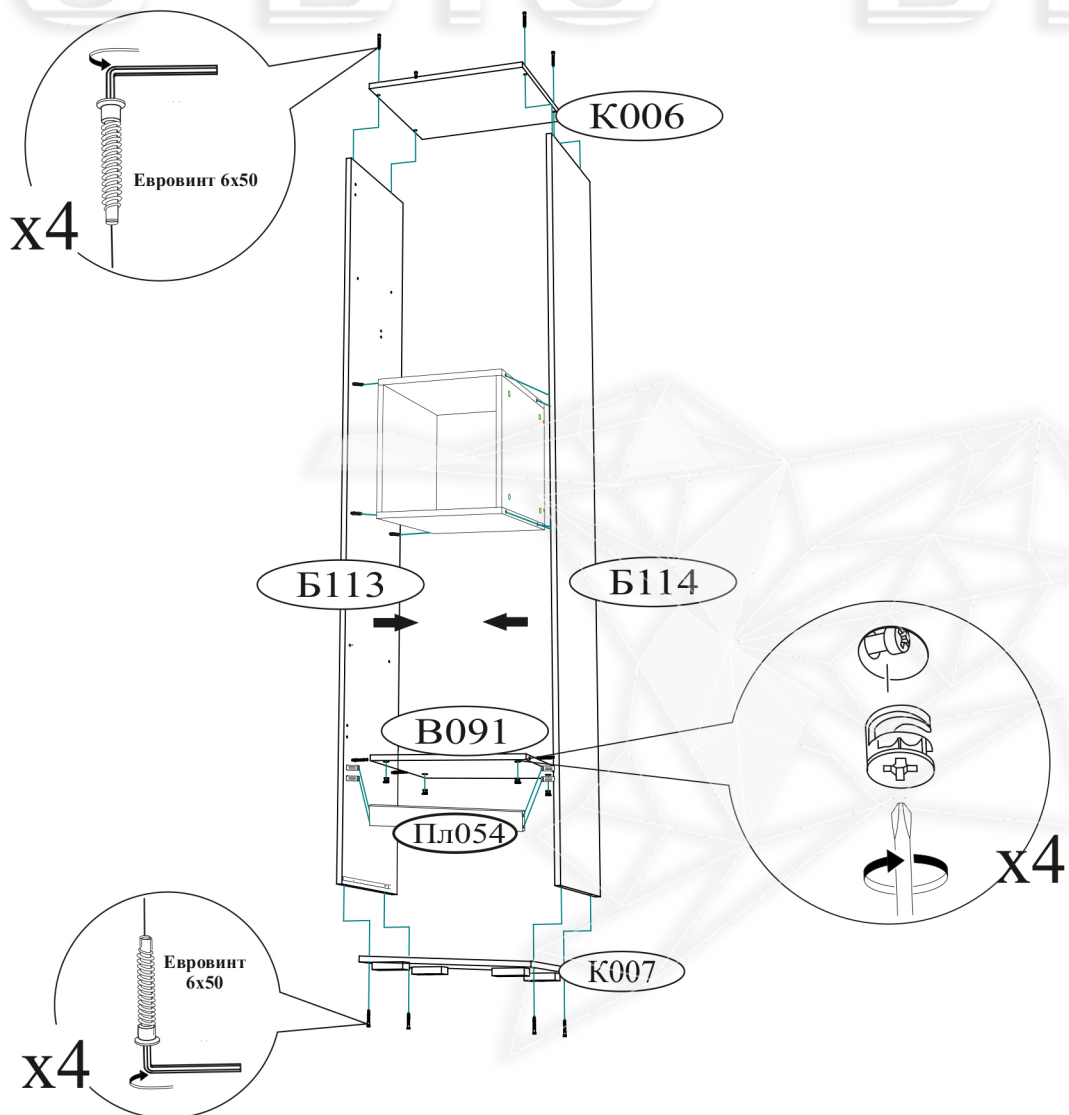
В случае обнаружения брака/дефекта обязательно сфотографировать выявленный дефект и этикетку на упаковке. На фотографии должно быть четко видно: наименование изделия, дату изготовления и номер бригады. Претензии по качеству без фотографии этикетки не принимаются.

РОССИЯ г. Пенза, ул. Чкалова, д.40 кв. 88 т.ф (8412)20-40-20	BTS МЕБЕЛЬНАЯ КОМПАНИЯ	e-mail: info@BTSmebel.ru www.btsmebel.ru	Дата
ЕАС Гостиная «ВЕНЕЦИЯ»	Гарантия 24 мес. Срок службы - 7 лет.	№ УПАКОВКИ	01.01.2016
Цвет: ВЕНГЕ-ЛОРЕДО	БТС 01-21.000	1/8	Бригада
Название: БОКОВИНЫ			Бригада 1

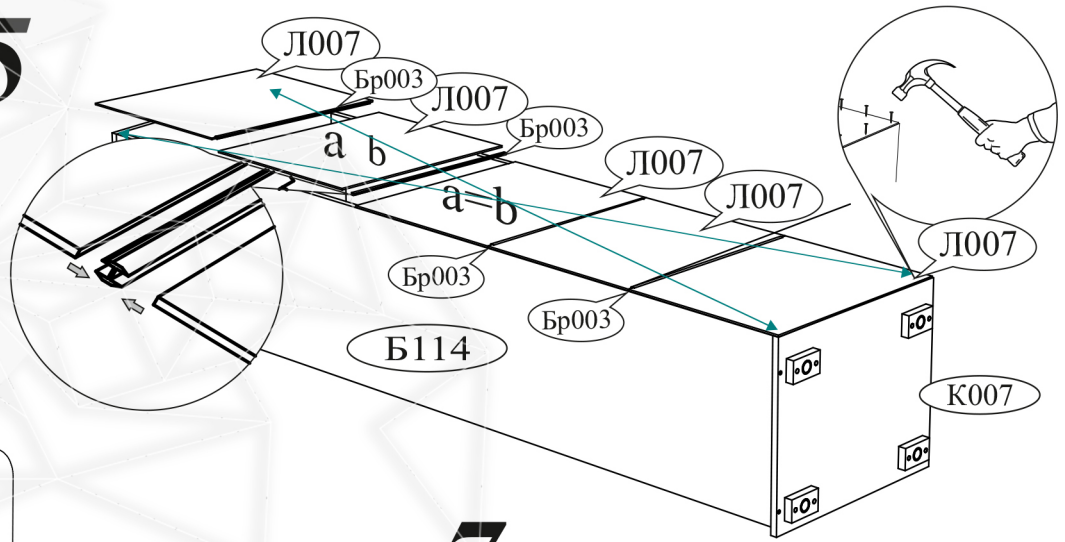
3



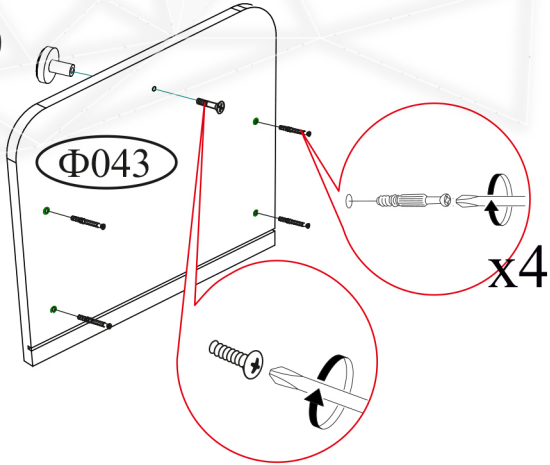
4



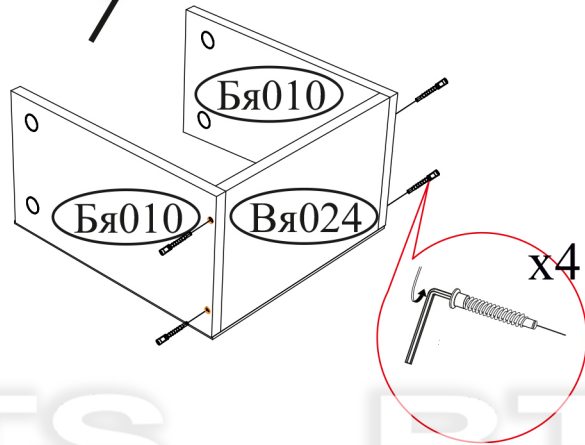
5



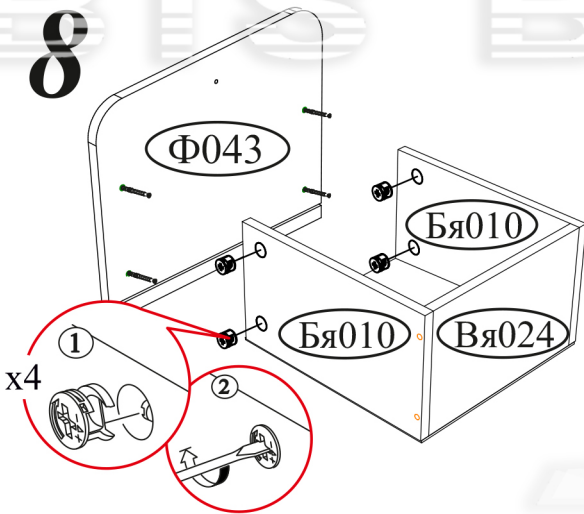
6



7



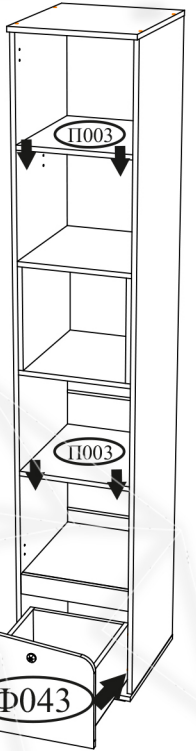
8



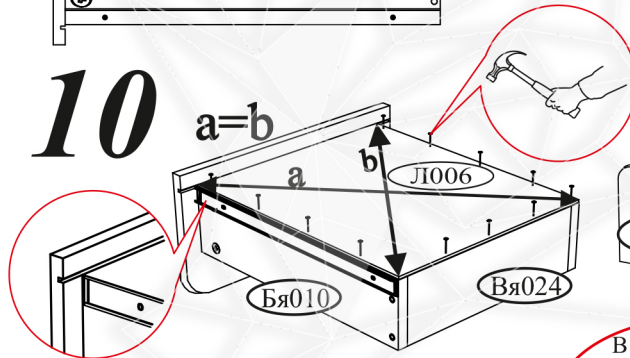
9



11



10



ВНИМАНИЕ!!!

Не тяните за открытые створки!



Не вставляйте на открытые ящики!



Рекомендуем закрепить мебель к стене или к другой мебели.

Уважаемый покупатель!

Выражаем Вам искреннюю благодарность за выбор нашей мебели!